

MICRO COMPOSER MC-500MK II SERVICE NOTES

ERRATA & SUPPLEMENT is attached at the end of the page.
最終頁に正誤表&追加情報があります。

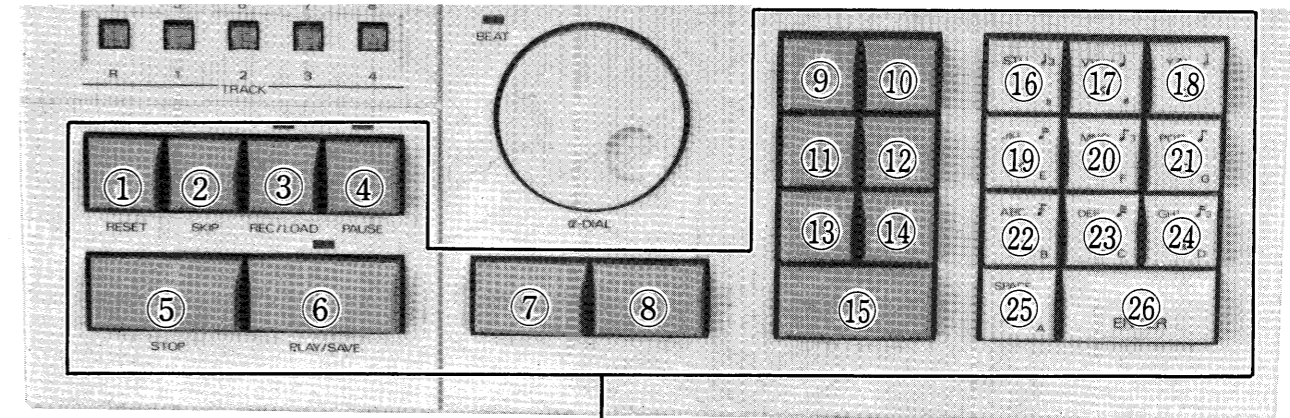
First Edition

SPECIFICATIONS/仕様

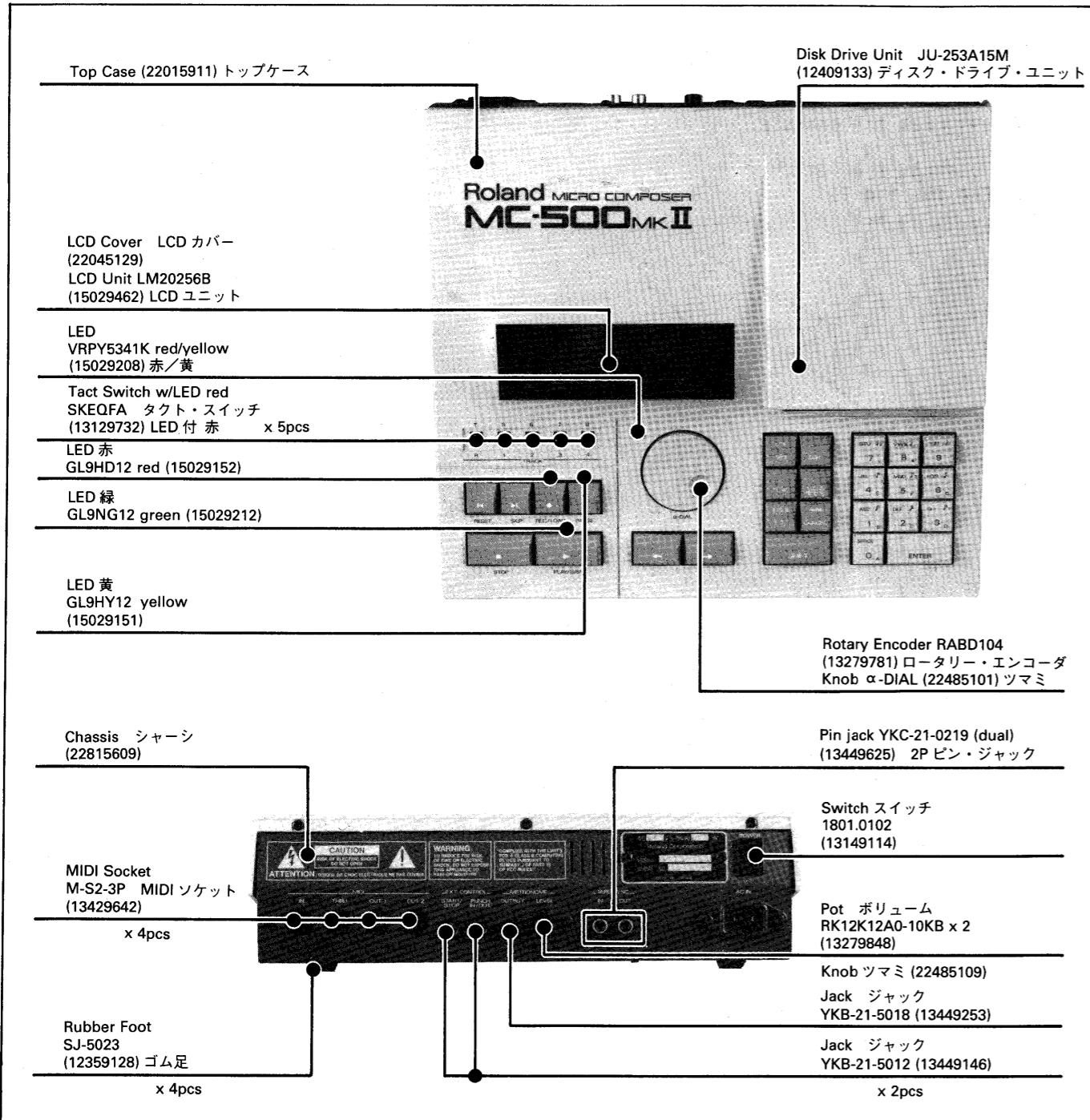
Disk Drive ディスクドライブ.....3.5inch 2DD Micro Floppy Disk
Memory Capacity 記憶容量.....(RAM) 768Kbytes
(Disk) 720Kbytes
MIDI.....IN, THRU, OUT1, OUT2
START/STOP.....OFF-OV, ON-5V
PUNCH IN/OUT.....OFF-OV, ON-5V
METRONOME OUTPUT.....VR max 0.8Vp_p/1.2KΩ
TAPE SYNC IN.....Level -20 to 0dBv (0dBv=0.775Vrms)
OUT.....Level 0.7Vp_p
(-10±3dBv, 050KΩ loaded)
Impedance 820Ω

Power Consumption 消費電力.....14W
Dimensions 最大外形寸法.....305(W)×285(D)×91(H)mm
(including projections) 12"×11-1/4"×3-9/16"
Weight 重量.....3.4kg / 7lb.8oz.
Accessories 付属品.....System Disk
3.5" Floppy Disk
MIDI Cable×2
AC cord set
Owner's manual
Options.....Pedal Switch DP-2
Carrying Case AB-500

Specifications are subject to change without notice.



All keyswitches are SKCMF (13129730)



Key tops

キー・トップ

- | | | |
|--------------------------|---------------------------|--------------------|
| ① ◀ RESET (22475737) | ⑩ EDIT (22495199) | ⑳ 4 (22495191) |
| ② ▶ SKIP (22475769) | ⑪ FUNC (22495200) | ㉑ 5 (22495192) |
| ③ ● REC/LOAD (22475738) | ⑫ MICRO SCOPE (22495201) | ㉒ 6 (22495193) |
| ④ PAUSE (22475736) | ⑬ LOC/MODE (22495204) | ㉓ 1 (22495188) |
| ⑤ ■ STOP (22475773) | ⑭ CANCEL/AVAIL (22495202) | ㉔ 2 (22495189) |
| ⑥ ▶ PLAY/SAVE (22475772) | ⑮ SHIFT (22495197) | ㉕ 3 (22495190) |
| ⑦ ← (22475771) | ⑯ 7 (22495194) | ㉖ 0 (22495187) |
| ⑧ → (22475770) | ⑰ 8 (22495195) | ㉗ ENTER (22495198) |
| ⑨ MIDI/UTIL (22495203) | ⑱ 9 (22495196) | |

TABLE OF CONTENTS

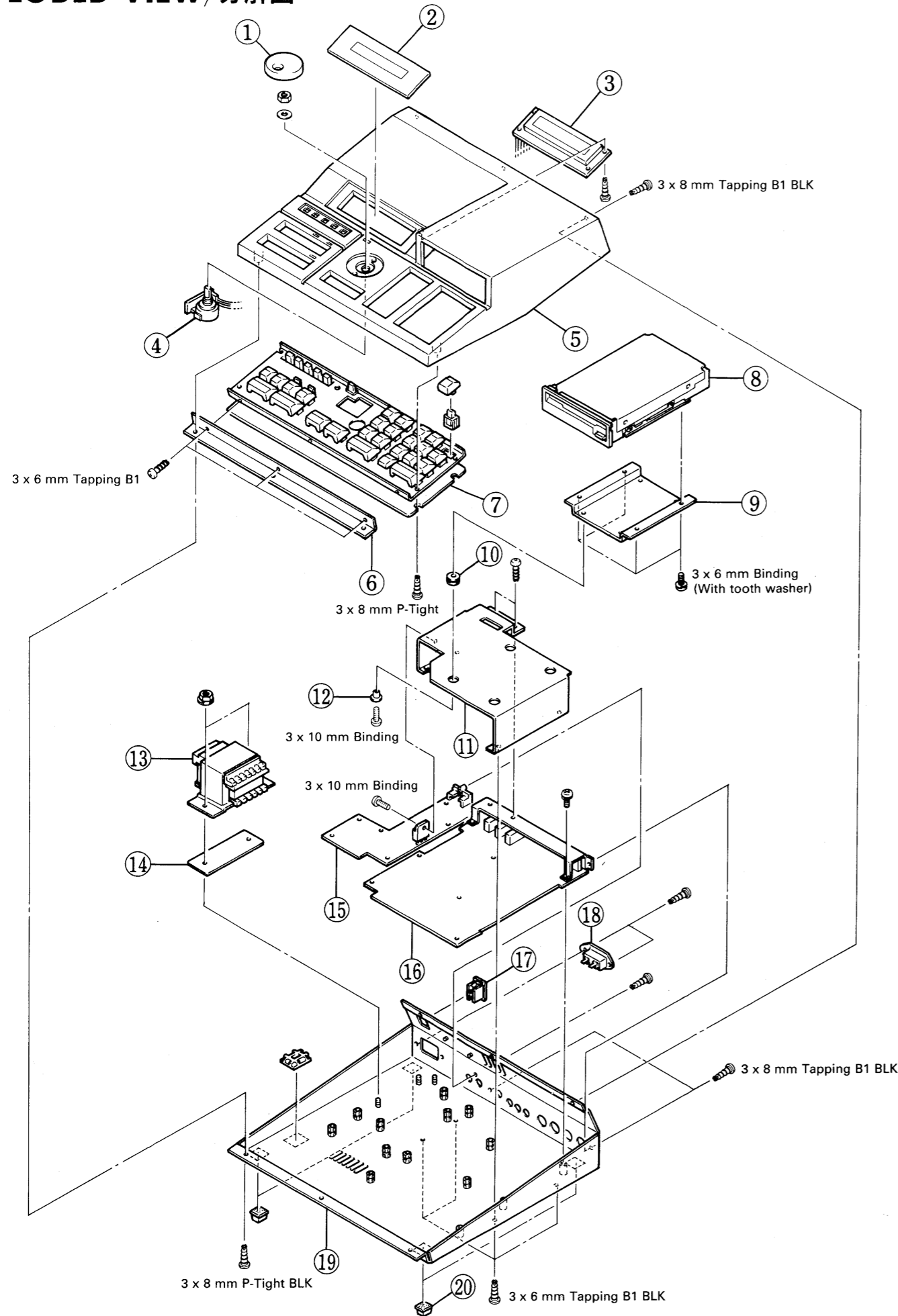
SPECIFICATIONS
EXPLODED VIEW
DISASSEMBLING PROCEDURE
PARTS LIST
BLOCK DIAGRAM
CIRCUIT DESCRIPTIONS
IC DATA
TEST PROGRAM
CHANGE INFORMATION
MAIN BOARD
PANEL BOARD
POWER SUPPLY BOARD
GUIDE TO MC-500 FAMILIES

目次

Page

仕様 1
分解図 2
分解手順 2
パーツリスト 3, 4
ブロック図 5
回路解説 5-7
ICデータ 8
テストプログラム 9-11
変更案内 11
メインボード 12, 13
パネルボード 14, 15
パワーサプライボード 14, 15
MC-500ファミリーについての説明 16

EXPLODED VIEW / 分解図



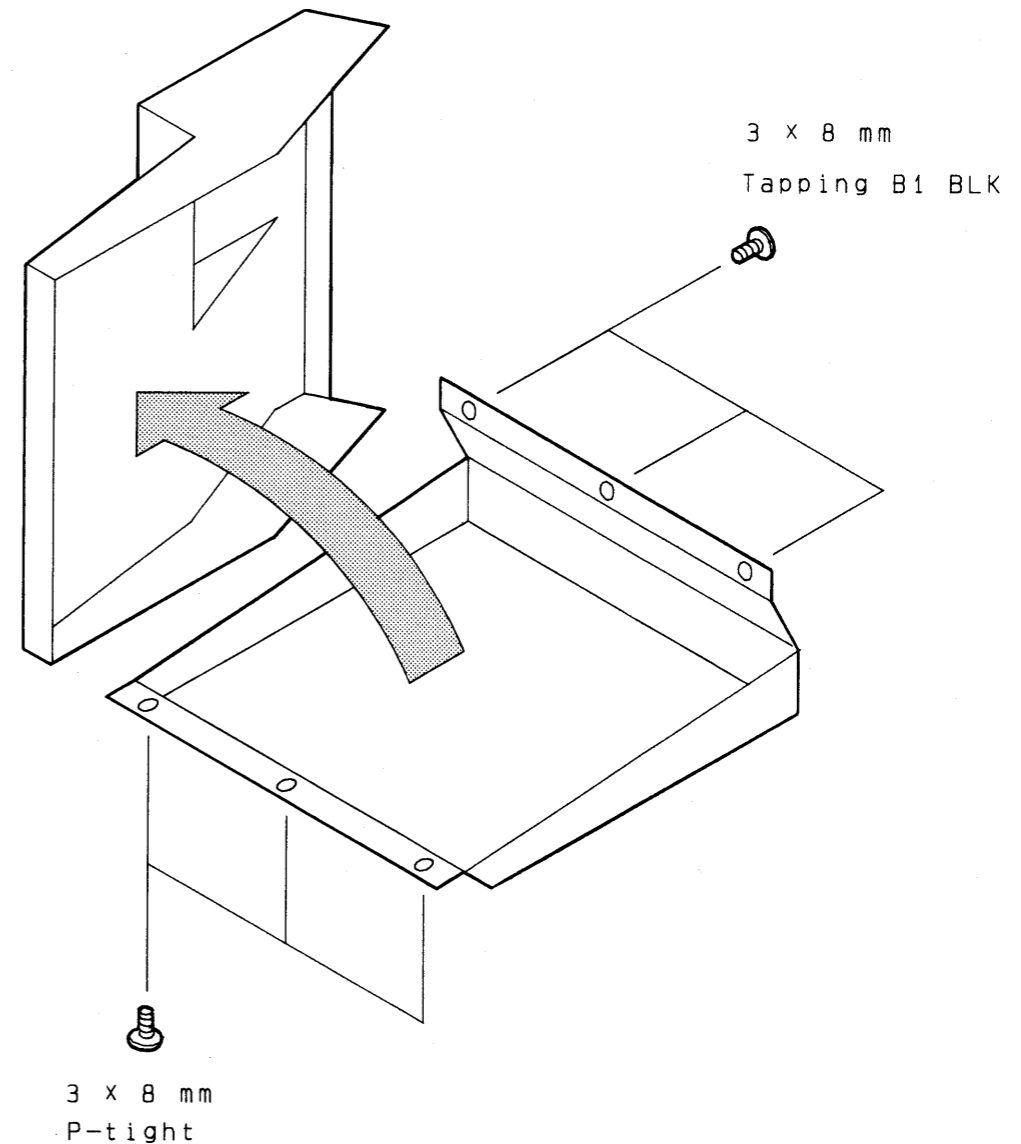
① Knob	22485101	⑫ Collar	22165134
② LCD cover	22045129	⑬ Power Transformer	△22459495U0
③ LCD unit (LM20256B)	15029462	⑭ Plate	22125195
④ Rotary Encoder (RABD104)	13279781	⑮ Power Supply Board Assy	100/117V △7938210100
⑤ Top Case	22015911	220/240V	△7938210400
⑥ Holder D	22195826	⑯ Main Board Assy	7938208000
⑦ Panel Board Assy w/Holder B	7938205000	⑰ Power Switch (1801.0102)	△13149114
⑧ Disk Drive unit (JU-253A15M)	12409133	⑱ AC Inlet	100/117/220V(PA-126) △13429710
⑨ Shock Mount Holder	22205159	240V (CM-11)	△13429718
⑩ Damper	22265242	⑲ Chassis	22815609
⑪ FDD Holder	22205126	⑳ Rubber Foot (SJ-5023)	12359128

DISASSEMBLING PROCEDURE

- TOP CASE
 1.Remove 6 screws from the chassis.
 2.Open the top case to the left.
 (view from the front)

分解手順

- トップ・ケース
 1.トップ・ケースを固定しているビス(6本)を外します。
 2.トップ・ケースを左側に起こします。



PARTS LIST

SAFETY PRECAUTIONS :

The parts marked Δ have safety-related characteristics.
Use only listed parts for replacement.

安全上の注意 :

Δ が付いている部品は、安全上特別な規格でつくられたものです。
交換の際は、注意をよく読み、指定された部品番号以外の部品は
使わないようにして下さい。

CASING ケース

22015911	Top Case
22815609	Chassis
22045129	LCD Cover
12359128	Rubber Foot SJ-5023, (common to MC-500)

HOLDER ホルダー

22195813	Holder B, PANEL keyswitch, (common to MC-500)
22195826	Holder D, EMI shield, (common to MC-500)
22205126	FDD Holder
22205127	Jack Holder, MAIN BOARD
22205159	Shock mount Holder, FDD unit

KNOB, BUTTON ツマミ、ボタン

22475737	Keytop-S	◀ RESET, (common to MC-500)
22475769	Keytop-S	▶ SKIP, (common to MC-500)
22475738	Keytop-S	● REC/LOAD, (common to MC-500)
22475736	Keytop-S	■ PAUSE, (common to MC-500)
22475773	Keytop-L	■ STOP, (common to MC-500)
22475772	Keytop-L	▶ PLAY/SAVE, (common to MC-500)
22475771	Keytop-M	←, (common to MC-500)
22475770	Keytop-M	→, (common to MC-500)
22495203	Keytop-S	MIDI, UTIL
22495199	Keytop-S	EDIT
22495200	Keytop-S	FUNC
22495201	Keytop-S	MICRO SCOPE
22495204	Keytop-S	LOC, MODE
22495202	Keytop-S	CANCEL, AVAIL
22495197	Keytop-L	SHIFT
22495187	Keytop-S	0
22495188	Keytop-S	1
22495189	Keytop-S	2
22495190	Keytop-S	3
22495191	Keytop-S	4
22495192	Keytop-S	5
22495193	Keytop-S	6
22495194	Keytop-S	7
22495195	Keytop-S	8
22495196	Keytop-S	9
22495198	Keytop-L	ENTER
22485101	Knob ϕ 45, α -DIAL	
22485109	Knob	METRONOME

AC CORD (DETACHABLE) ACコードセット (脱着式)

Δ 13439825	DC-320-J01, L=2.5m, for 100V model
Δ 13439812F0	UC-704-J01, L=2.44m, for 117V model
Δ 13439813F0	EC-210-E06, L=2.5m, for 220V model
Δ 23495110	5722 660 4606, L=2.5m, for 240VE model
Δ 13439814F0	SC-415-J06, L=2.5m, for 240VA model

JACK, SOCKET ジャック、ソケット

13429534	ICE-286-S-TG, 28pin IC	EPROM
13429642	M-S2-3P	MIDI IN, THRU, OUT
13449625	YKC21-0219, dual, RCA pin,	SYNC IN/OUT
13449146	YKB21-5012, mono	START/STOP, PUNCH IN/OUT
13449253	YKB21-5018	METRONOME
Δ 13429710	PA-126, 2P AC inlet, for 100, 117, 220V models	
Δ 13429718	CM-11, 3P AC inlet, for 240V models	

SWITCH スイッチ

13129730	SKCMFAF, keyswitch
13129732	SKEQFA, tact switch w/LED (red), TRACK
Δ 13149114	1801.0102, seesaw, AC POWER

FUSE ヒューズ (POWER SUPPLY BOARD)

(for 100, 117V models)		
Δ 12559331	GG5 800mA, normal-blow	F1
Δ 12559401	UL-TSC-2.5A-N1, semi time-lag,	F2
(for 220, 240V models)		
Δ 12559541	S504 200mA, time-lag	F1
	or 12559507 CEE-200mA T	
Δ 12559552	S506 2.5A, time-lag	F2
	or 12559515 CEE-2.5AT	

TRANSFORMER トランス

12449551	D32-46, EL inverter
Δ 22459495U0	22459495, universal, AC POWER

DISK DRIVE UNIT ディスク・ドライブ・ユニット

12409133	JU-253A15M, 3.5inch micro floppy disk No field serviceable parts inside. Replace by a unit. 交換はユニット単位で行ってください。 個別部品の補修用は用意されていません。
----------	--

LCD UNIT LCDユニット

15029462	LM20256B, w/EL, PCB and wirings No order accepted for attaching parts. Replace by a unit. 補修用は、ユニットで供給されます。 (基板、EL、ワイヤリングを含む)
----------	---

INDUCTOR インダクタ

△12449229	FKOB-160MH15, line filter
12449273	BL03RN2-R62, ferrite beads
13529150	DSS310-55B101M, EMI filter

CRYSTAL クリスタル

12389768	TQC-211A-6R 10MHz, CPU
12389780	TQC-210C-6R 8MHz, FDC

IC**[MAIN BOARD]**

15159505	TC40H004P, hex inverters
15169324B0	M74LS245P, octal bus transceivers with 3-state outputs
15169334H0	HD74LS05P, hex inverters with open-collector outputs
15169514	TC74HC04P, hex inverters
15179395	MN414256-12, NMOS DRAM
15189202	M5239L, single comparator
15219158	WD1772-02, FDC
15219183	M51953AL, reset
15229706S0	PC910, photocoupler
15229867	BU3904S, R11-0001, FSK gate array
15229889	M60014-0123FP, R11-0007, I/O gate array
15279303	HD64180R1F6, 8bit CMOS MPU
15449135	MBM27C64-25, (MC-500MK II), EPROM

[POWER SUPPLY BOARD]

15199143	SI-3052V, voltage regulator
----------	-----------------------------

PLEASE SEE PAGE 11
FOR CHANGE INFORMATION.
11頁の変更案内を参照して下さい。

TRANSISTOR トランジスタ

15119129	2SA1115-E
15129107	2SC945-Q
15129140	2SC2603-E

RESISTOR ARRAY 抵抗アレイ

13910113	RGLD4X103J, 10k×4
19319308M0	RGLD6X103J, 10k×6
13919140	RGLD8X103J, 10k×8

DIODE ダイオード

15019125	1SS133
15019208	1SR35-200A, 200V 1A, rectifier
15019293	3B4B41-LC1, 100V 3A, bridge rectifier

[LED]

15029151	GL-9HY12, yellow, PAUSE
15029152	GL-9HD12, red, REC/LOAD
15029212	GL-9NG12, green, PLAY/SAVE
15029208	VRPY5341K, red/yellow, BEAT

PCB ASSEMBLY 基板完成品

7938205000	PANEL BOARD, w/Holder B, (PCB 22925246)
7938208000	MAIN BOARD, w/Jack Holder, (PCB 22925508)

△7938210100	POWER SUPPLY BOARD, for 100/117V models including ENCODER BOARD, (PCB 22925506)
△7938210400	POWER SUPPLY BOARD, for 220/240V models including ENCODER BOARD, (PCB 22925506)

*Difference between versions: Only in fuse system. Any version can be supplied as a replacement for particular voltage order, with correct fuses. Specify the line voltage when ordering

電圧による違いはヒューズの値のみで、補修用には異なった電圧のものが供給されることもあります。この際は、ヒューズが適当な値のものに取り替えられているか確認してください。

CAPACITOR コンデンサ

△13529104	DE7150F472MVA1-KC, line bypass
13529108	RPE132F104Z50, ceramic
13549101M0	ECQ-M1H471JF, polyester
13549117M0	ECQ-M1H103JF, polyester

CONNECTOR コネクタ

13439260	5267-03A, main board CN1
13439330	IL-S-3P-S2T2-EF, main board CN3
13439336	IL-S-12P-S2T2-EF, main board CN4
13439262	5267-05A, main board CN5
13439332	IL-S-5P-S2T2-EF, main board CN6
13439297	IL-S-8P-S2T2-EF, main board CN7
13439289	5268-14A, main board CN8
13439326	5219-02A, power supply board CN1
13439404	5219-03A, power supply board CN2
13439313	5566-02A, power supply board CN3
13439260	5267-03A, power supply board CN4

MISCELLANEOUS その他

22165134	COLLAR, FDD Holder
22195822	LED Holder, BEAT LED, (common to MC-500)
12199550	H0446, fuse clip, POWER SUPPLY BOARD
22265242	DAMPER, FDD Holder
12389766	PKM29EP-2001, piezo electric buzzer, METRONOME
13279781	RABD104, rotary encoder, α-DIAL
13279848	RK12K12A0-10KB×2, Pot., METRONOME
23475242	Flat Cable, 34P, MAIN BOARD - FDD
15229908	SDT-1000, Thermistor

COMMERCIALLY AVAILABLE**(Accessories 出荷時付属品)**

22405152	New Software system disk	SN902100-up
(22405158)	MRC-500 system disk ver1.10	Prior to SN902100)
22405126	MF2-DD, blank disk	
23485155	348-155, MIDI cable (1.5m), ×2pcs.	
-----	AC cord set	
-----	owner's manual	

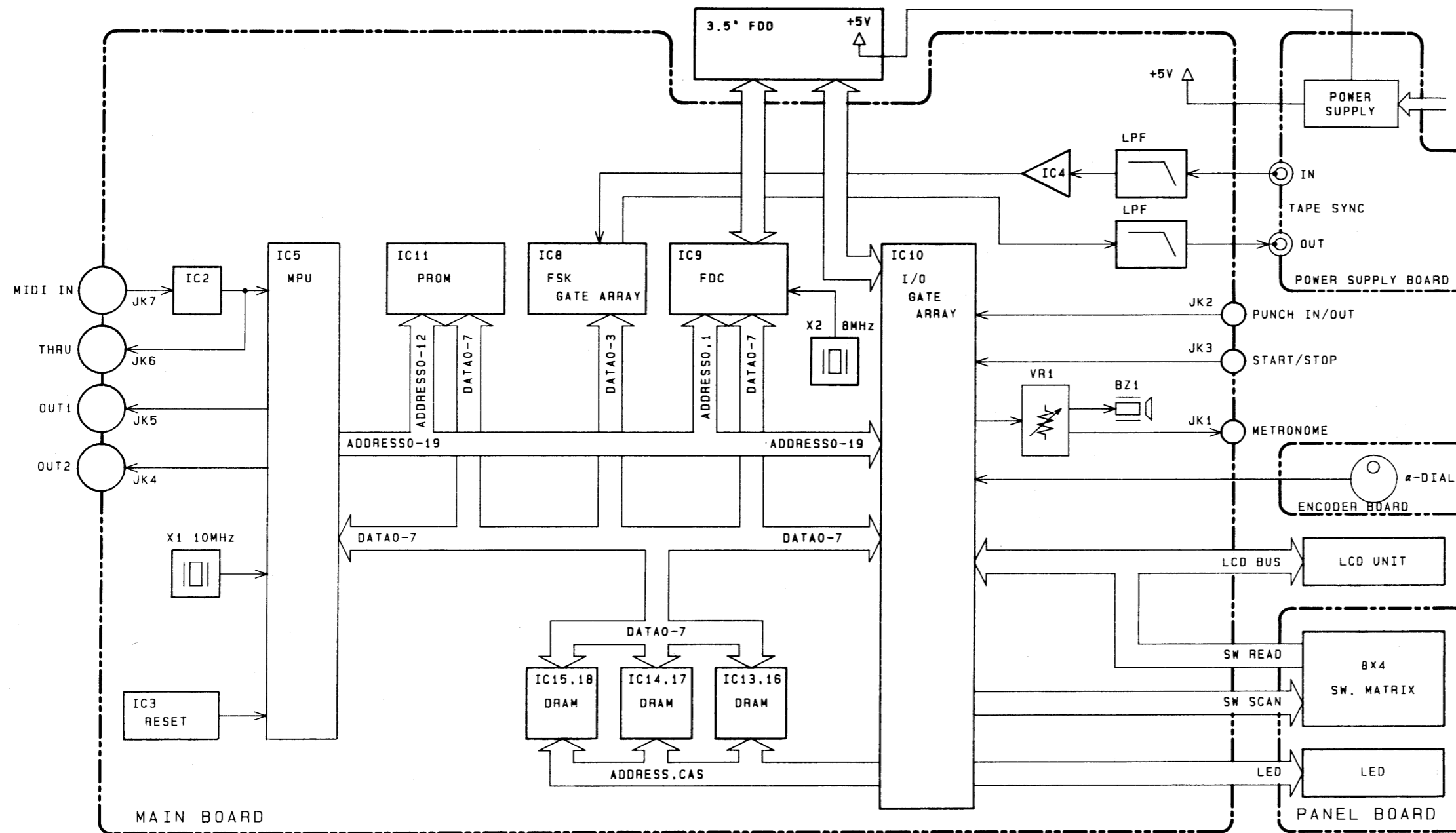
(Options オプション)

-----	MRD-500, software (RHYTHM BANK)
-----	MRB-500, software (BULK LIBRARIAN)
-----	MRP-500, software (PERFORMANCE PACKAGE)
-----	MF2-DD, 3.5inch MICRO FLOPPY DISK
-----	MSC-07, -15, -25, -50, -100, MIDI/SYNC cable (0.7_10m)
-----	PJ-1M, Connection cord (2.5m)
-----	DP-2, Pedal switch
-----	AB-500, Carrying case

1 2 3 4 5 6 7 8 9 10 11 12 13 14 15 16 17 18 19 20 21 22 23 24 25 26 27 28 29

A
B
C
D
E
F
G
H
I
J
K
L
M
N
O
P
Q
R
S
T

BLOCK DIAGRAM



CIRCUIT DESCRIPTIONS

General

MC-500MKII is an open-system MIDI sequencer. It has basically the same circuit configuration as MC-500. The MC-500MKII has an expanded 768K byte on-board memory when compared with 256K byte of MC-500. Also, discrete general-purpose ICs constituting MC-500 peripheral circuits are integrated into custom gate arrays (IC8 and IC10). Basic circuit descriptions not treated by this notes may be found on the MC-500 Service Notes.

回路解説

概要

MC-500MKIIはオープンシステムのMIDIシーケンサです。回路構成はMC-500と基本的には同じですが、メモリー容量が768Kバイトに拡張され、さらに汎用ICで組まれていた周辺回路がゲートアレイ化(IC8, IC10)されています。本解説で不明な点については、MC-500のサービスノートも参照してください。

Details

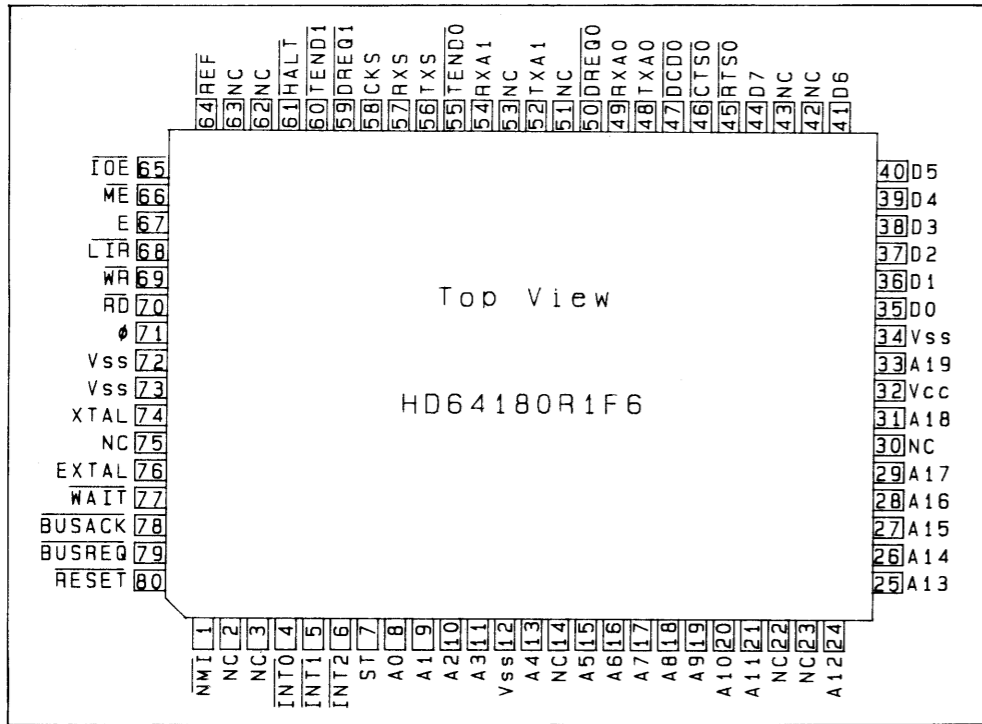
1. MPU HD64180R1F6 (IC5 main board)

The additional address bit A19 of HD64180R1 enables to have the 1M byte memory space which doubles that of HD64180R0 (512K byte) employed in MC-500.

詳細

1. MPU HD64180R1F6 (IC5 マイホート)

HD64180R1 は、MC-500に使用しているHD64180R0に比べアドレスバスが1本(A19) 増えているので、最大メモリ空間が512Kバイトから1Mバイトになっています。



2. FSK Gate Array BU3904S (IC8 main board)

BU3904S is the gate array for FSK modulation/demodulation. Mode setting is determined by the command applied to D0-D3.

Modulation

Modulation cycle is controlled by the data written into D0: FSK0 places a 1.3kHz signal when D0 is low and 2.1kHz when high.

Demodulation

Frequency variation in FSK signal coming at FSKI causes XINT to issue an interrupt signal; according to which MPU determines the tempo of the running song.

2. FSKゲートアレイ BU3904S (IC8 マイホート)

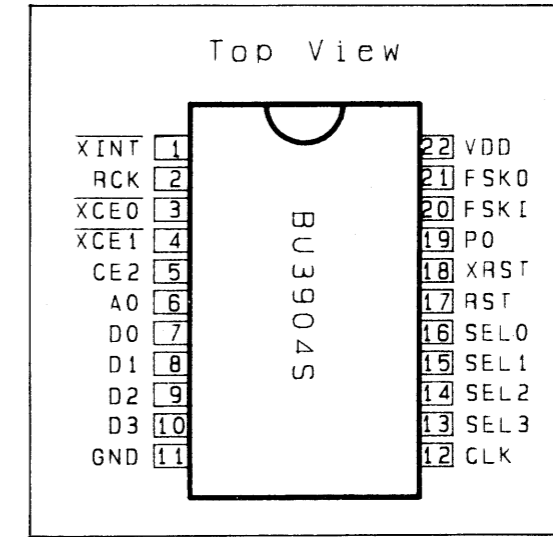
BU3904S は FSK 変調/復調用のゲートアレイです。モード設定は D0~D3へ加えられるコマンドによって決まります。

変調時

変調制御は D0 にデータを書き込むことにより行なわれ、FSK0 の出力信号は D0=Low で 1.3kHz、D0=High で 2.1kHz となります。

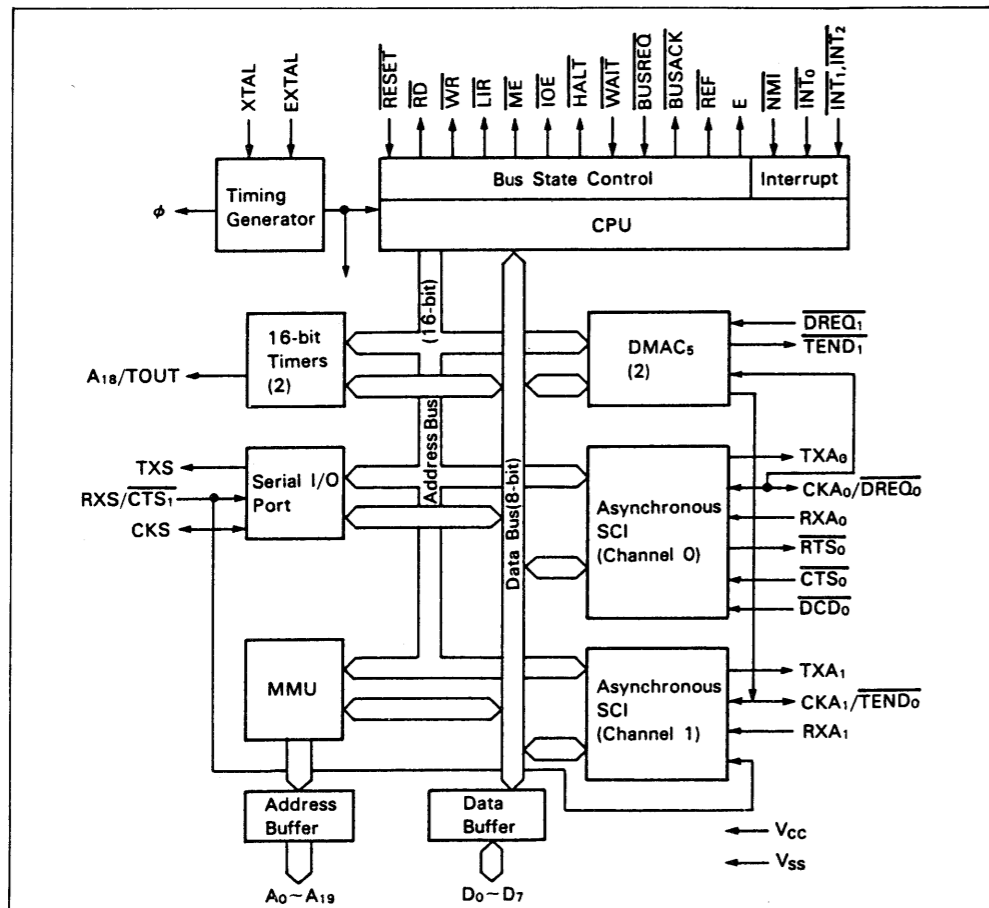
復調時

FSKI に入力された FSK 信号の周波数が増減した時に、XINT にインテラプト信号が出力され、この信号によって MPU がテンポを決定します。



HD64180R1 BLOCK DIAGRAM

<Fig.1>



BU3904S Pin Description

<Table1>

PIN No	PIN NAME	I/O	DESCRIPTION
1	XINT	0	demodulation output (for interrupt), active low
2	RCK	0	demodulation clock output (NC)
3	XCE0	I	chip select, active low pulled down
4	XCE1	I	chip select, active low
5	CE2	I	chip select, active high
6	A0	I	data/command select L=command H=data
7	D0	I	data/command input
8	D1	I	
9	D2	I	
10	D3	I	
11	GND	-	GND
12	CLK	I	clock input 5MHz
13	SEL3	I	clock select (1-8,10,12,14,16MHz) pulled up
14	SEL2	I	pulled down
15	SEL1	I	pulled up
16	SEL0	I	pulled up
17	RST	I	reset, active high pulled down
18	XRST	I	reset, active low
19	P0	I	modulation control pulled down
20	FSKI	I	FSK signal input
21	FSK0	0	FSK signal output
22	VDD	-	power supply +5V

3. I/O Gate Array M60014-0123FP (IC10 main board)

Figure 2 shows the internal block diagram of the chip. As shown, a DRAM controller and various I/O controllers are built in the array.

● LCD Read/Write & Switch Read

- a. In most of the times PB0-PB7 monitor LCD using bit 7 and let MPU know whether data can be sent to LCD.
(LRW is high and the direction of PB0-PB7 is LCD reading.)
- b. When MPU wants to transmit data to LCD, it first stores all data into memory and then sends the stored data by using DMAC channel 1 to the gate array which sends the data to LCD. (LRW is low and the direction of PB0-PB7 is LCD writing.)
- c. When MPU wants to read switch, the gate array causes LEN of SW/LCD controller to go inactive low and PB0-PB7 to read switches status.

Operational priority is given in the order c, b and a. This means that switch reading cycle takes place, whenever necessary, regardless of LCD status.

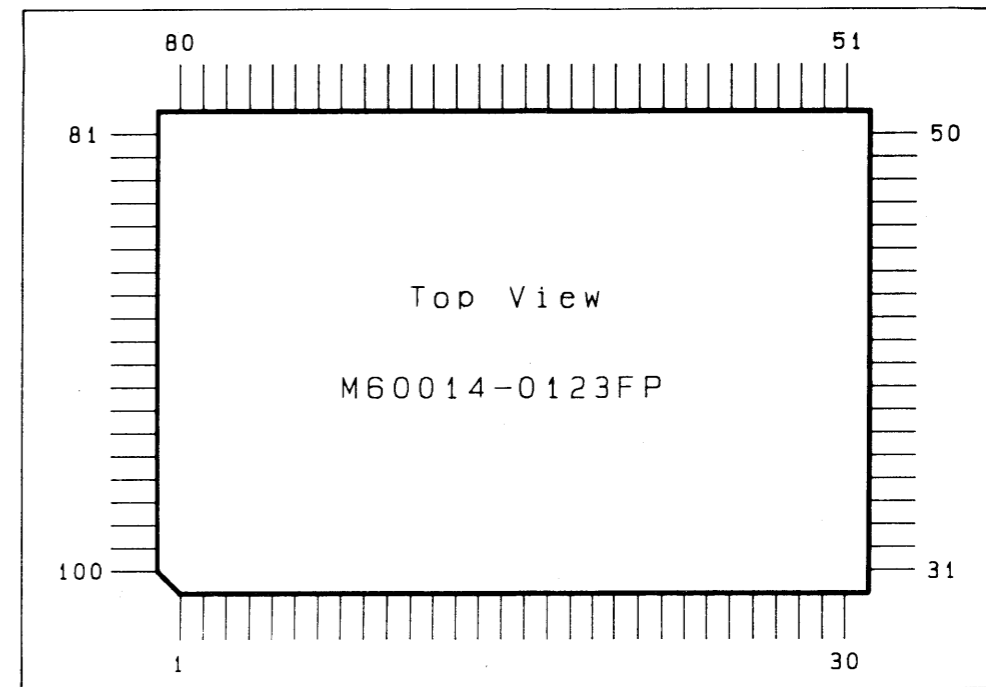
3. I/Oゲートアレイ M60014-0123FP (IC10 メインボード)

内部ブロック図を Fig. 2 に示します。DRAMコントローラおよび各種 I/O コントローラを内蔵しています。

● LCD & SW の読み書き

- PB0~PB7 (パネルバス) は、LCD 用のデータバスと SW スキャン用のデータバスの 2 つの用途に使われています。
- a. 通常 PB0-7 は bit7 のみを使用し LCD の状態を監視しており、LCD にデータを送れるかどうかを MPU に教えます。
(LCD からデータを読む方向に動作している) (LRW=High)
- b. MPU は、LCD にデータを送ろうとするとき、必要なデータをメモリにたくわえてから、DMA ch1 を使用して本ゲートアレイを介して LCD に送ります。
(この時 PB0-7 は LCD へデータを書き込む方向に動作します) (LRW=Low)
- c. MPU が SW を読もうとしたとき、LCD への LEN が inactive (Low) になり、PB0-7 は SW の読み込み動作になります。

以上の動作の優先順位は c>b>a となっており、LCD のなんらかの動作中であっても SW リードを行いません。



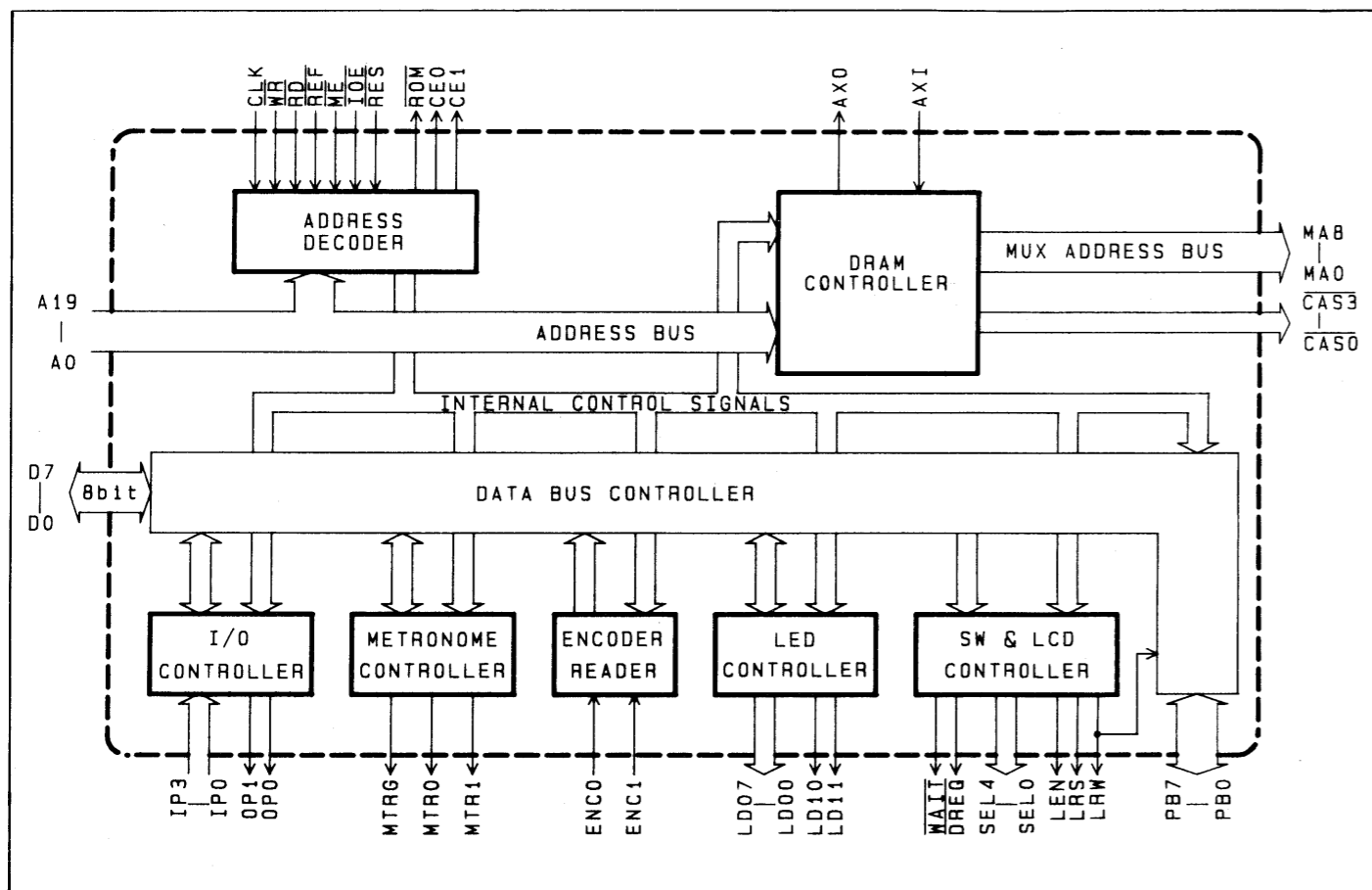
M60014-0123FP Pin Description

<Table2>

PIN No	PIN NAME	I/O	PIN No	PIN NAME	I/O
1	ENC1	I	51	A9	I
2	ENCO	I	52	A8	I
3	N.U	--	53	GND	--
4	LEN	0	54	A7	I
5	LRW	0	55	A6	I
6	LRS	0	56	A5	I
7	PB7	I/O	57	A4	I
8	PB6	I/O	58	A3	I
9	PB5	I/O	59	A2	I
10	PB4	I/O	60	A1	I
11	PB3	I/O	61	A0	I
12	PB2	I/O	62	AX0	0
13	PB1	I/O	63	AXI	I
14	PB0	I/O	64	RD	I
15	MA8	0	65	VDD	--
16	VDD	--	66	WR	I
17	MA7	0	67	ME	I
18	MA6	0	68	IOE	I
19	MA5	0	69	REF	I
20	MA4	0	70	DREQ	0
21	MA3	0	71	IP3	I
22	MA2	0	72	IP2	I
23	MA1	0	73	IP1	I
24	MA0	0	74	IPO	I
25	CAS3	0	75	OP1	0
26	CAS2	0	76	OP0	0
27	CAS1	0	77	MTR1	0
28	GND	--	78	GND	--
29	CAS0	0	79	MTR0	0
30	ROM	0	80	MTRG	0
31	CE1	0	81	WAIT	0
32	DB7	I/O	82	RES	I
33	DB6	I/O	83	CE0	0
34	DB5	I/O	84	CLK	I
35	DB4	I/O	85	LD11	0
36	DB3	I/O	86	LD10	0
37	DB2	I/O	87	LD07	0
38	DB1	I/O	88	LD06	0
39	DB0	I/O	89	LD05	0
40	GND	--	90	LD04	0
41	A19	I	91	GND	--
42	A18	I	92	LD03	0
43	A17	I	93	LD02	0
44	A16	I	94	LD01	0
45	A15	I	95	LD00	0
46	A14	I	96	SEL4	0
47	A13	I	97	SEL3	0
48	A12	I	98	SEL2	0
49	A11	I	99	SEL1	0
50	A10	I	100	SEL0	0

M60014-0123FP I/O Gate Array BLOCK DIAGRAM

<Fig.2>

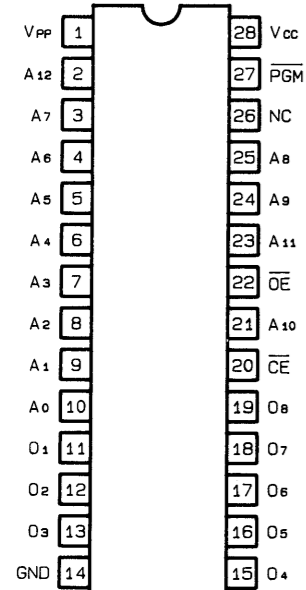


IC DATA

IC データ

IC11

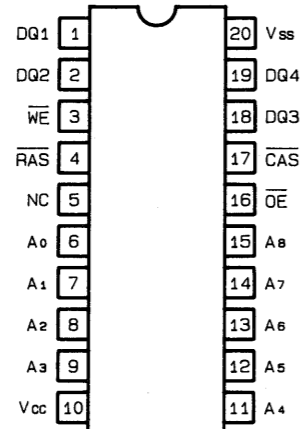
EP ROM
27C64



TOP VIEW

IC13-18

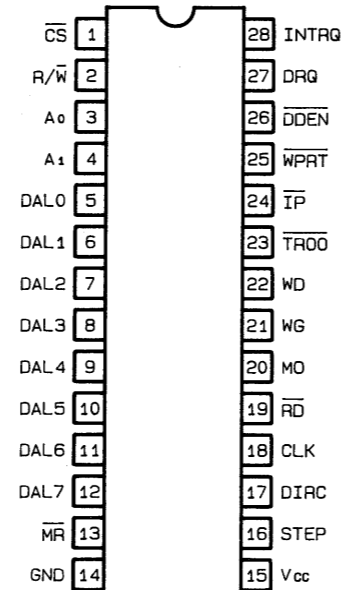
D RAM
MN414256



TOP VIEW

IC9

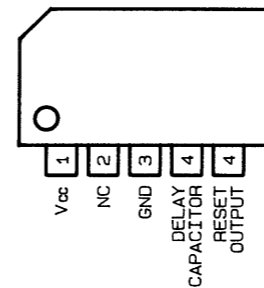
FDC
WD1772-02



TOP VIEW

IC3

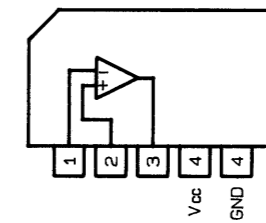
RESET
M51953AL



TOP VIEW

IC4

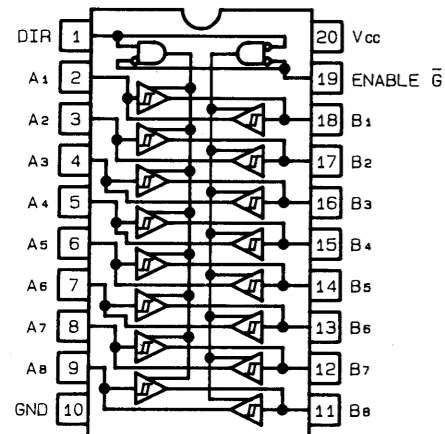
COMPARATOR
M5239L



TOP VIEW

IC12

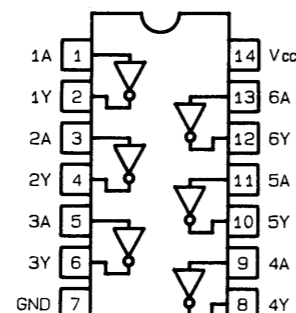
74LS245



TOP VIEW

IC6

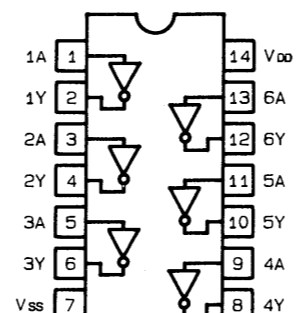
74LS05



TOP VIEW

IC7

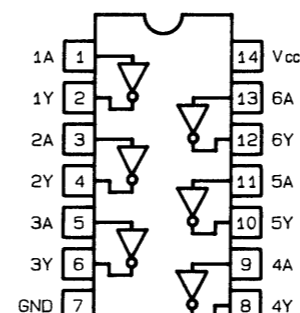
40H004



TOP VIEW

IC1

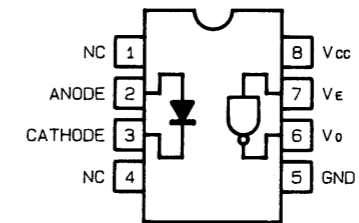
74HC04



TOP VIEW

IC2

PC-910



TOP VIEW

TEST PROGRAM

The MC-500MK II's internal test program is designed to test the following functions.

- ROM version number identification
- RAM check
- FSK check
- MIDI hardware check
- DISK check
- METRONOME check

CAUTION

Before performing any electrical checking, first verify the following voltage on the Power Supply Board.
Instrument required: DC voltmeter

+5±0.1V at D2 cathode

Entering Test Mode

1. Holding **TRACK4** and **MICROSCOPE**, turn the power on.
The display shows the version of the PROM IC11 while the DRAMs IC13-IC18 are being checked. If any of the RAMs proves to be inaccessible, the test program displays either of the following error messages and will not run any further:

2. Testing DRAMs

•Possible cause: IC displayed or its associated signal lines

•Possible cause: Address bus(s) between DRAMs and gate array IC10

Success of the RAM check is represented on the MENU.

In the following tests, always start with the menu screen (how to run a test routine is described at the beginning of each test).

To return to MENU, press **STOP** at any time.

To end the test program, turn the power off.

テストプログラム

MC-500MK IIには、下記のチェックを行なうためのテスト・プログラムが内蔵されています。

- ROMバージョン確認
- RAMチェック
- FSKチェック
- MIDIハードウェアチェック
- ディスク・チェック
- メトロノーム・チェック

DC電圧のチェック

必要な機器：直流電圧計
Power SwitchをONにして、電源ボードのDC電圧が次の許容値内に入っていることを確認します。

D2のカソード電圧が+5±0.1V

テスト・プログラムの起動

TRACK4と**MICROSCOPE**を押しながら電源を入れます。

ROMのバージョンが表示され、引き続きRAMチェックが行なわれます。もしRAMが正常にアクセスされなかった場合は、次のいずれかのメッセージが表示され動作は止まります。

RAMが正常にアクセスされれば、次のようなメニューが表示されます。

以下各テストはメニュー画面からスタートさせます。(具体的な選択方法はテスト項目別に記載)

メニュー画面へ戻る場合は**STOP**を押してください。

テスト・プログラムから抜けるには、電源を切ります。

3. FSK check

- Instruments required:
- osilloscope
 - another MC (used as a reference)
 - connection cord(RCA pin)

FSK (Tape Sync) のチェック

- 必要な機器：
- オシロスコープ
 - もう1台のMC (FSK信号送り出し用)
 - 接続コード (ピン-ピン)

Press **I**.

Monitor TAPE SYNC OUT jack on the scope.

Press **PLAY**.

Monitor TAPE SYNC OUT jack on the scope.

Press **ENTER**.

Connect TAPE SYNC OUT of the reference MC-*** to TAPE SYNC IN of the MK II.

Start the master, the slave should indicate the tempo to the input TAPE SYNC.

To return to MENU, press **STOP**.

テン・キーで **I** を選択します。

オシロスコープで TAPE SYNC OUT の波形を確認します。

PLAY を押します。

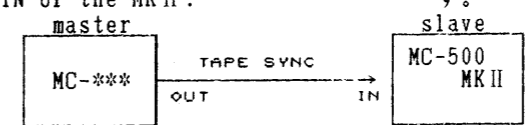
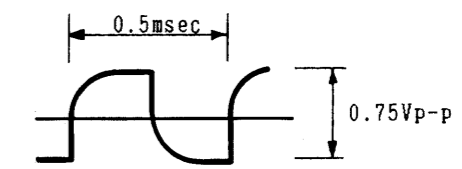
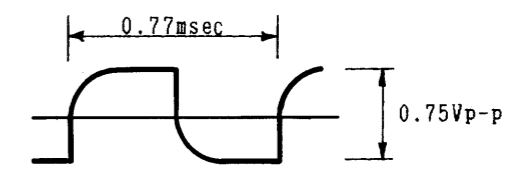
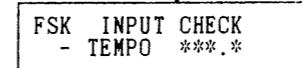
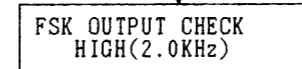
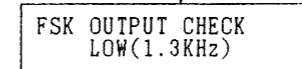
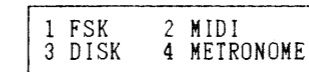
オシロスコープで TAPE SYNC OUT の波形を確認します。

ENTER を押します。

別のMC-***のSYNC OUTを、テスト機のSYNC INに接続します。

マスターをスタートさせます。スレーブのテンポ表示がマスターに従っていることを確認します。

STOP を押して menu に戻ります。

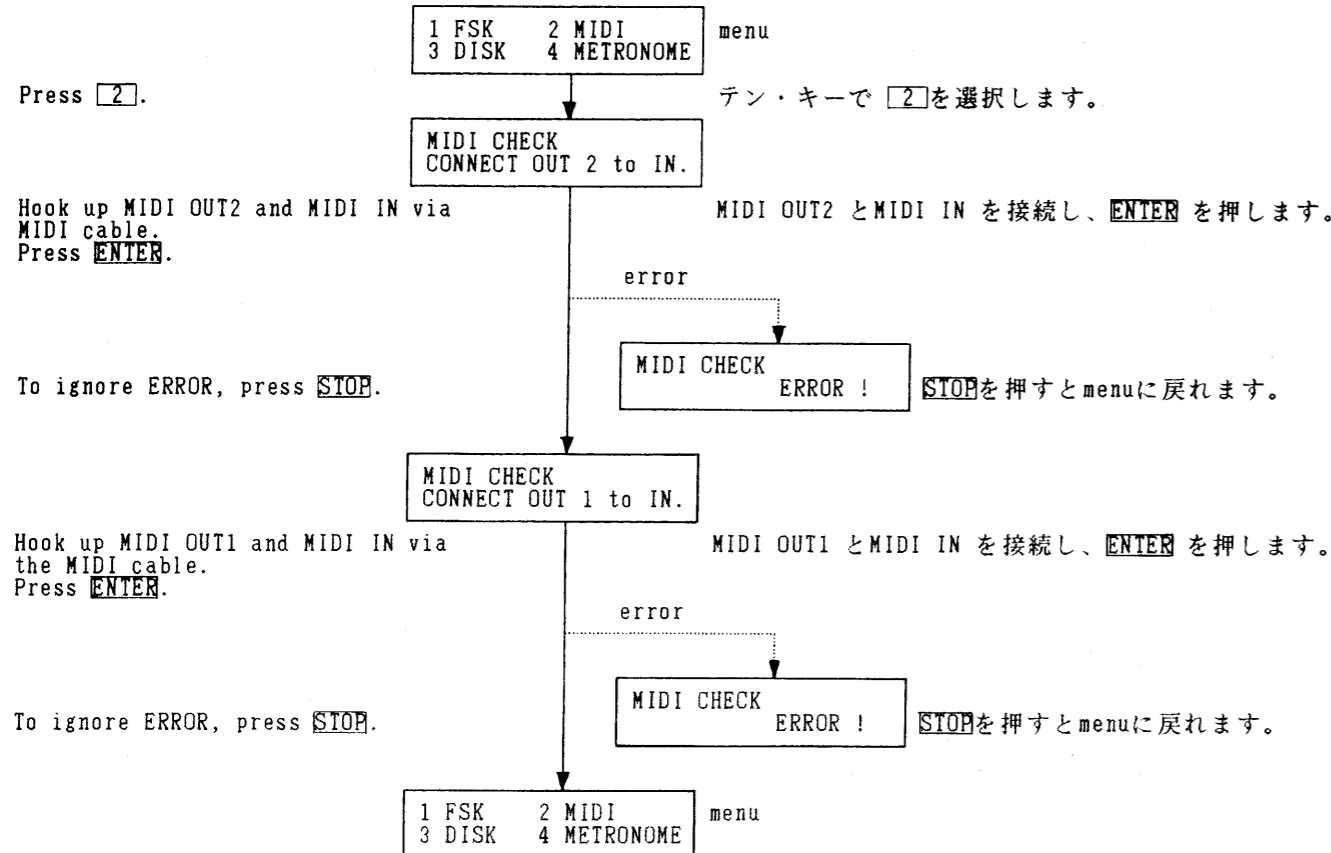


4. MIDI hardware check

MIDIハードウェアのチェック

Instrument required: MIDI cable

必要な物: MIDIケーブル



5. DISK check

ディスクのチェック

Instrument required: a disk initialized on the MC

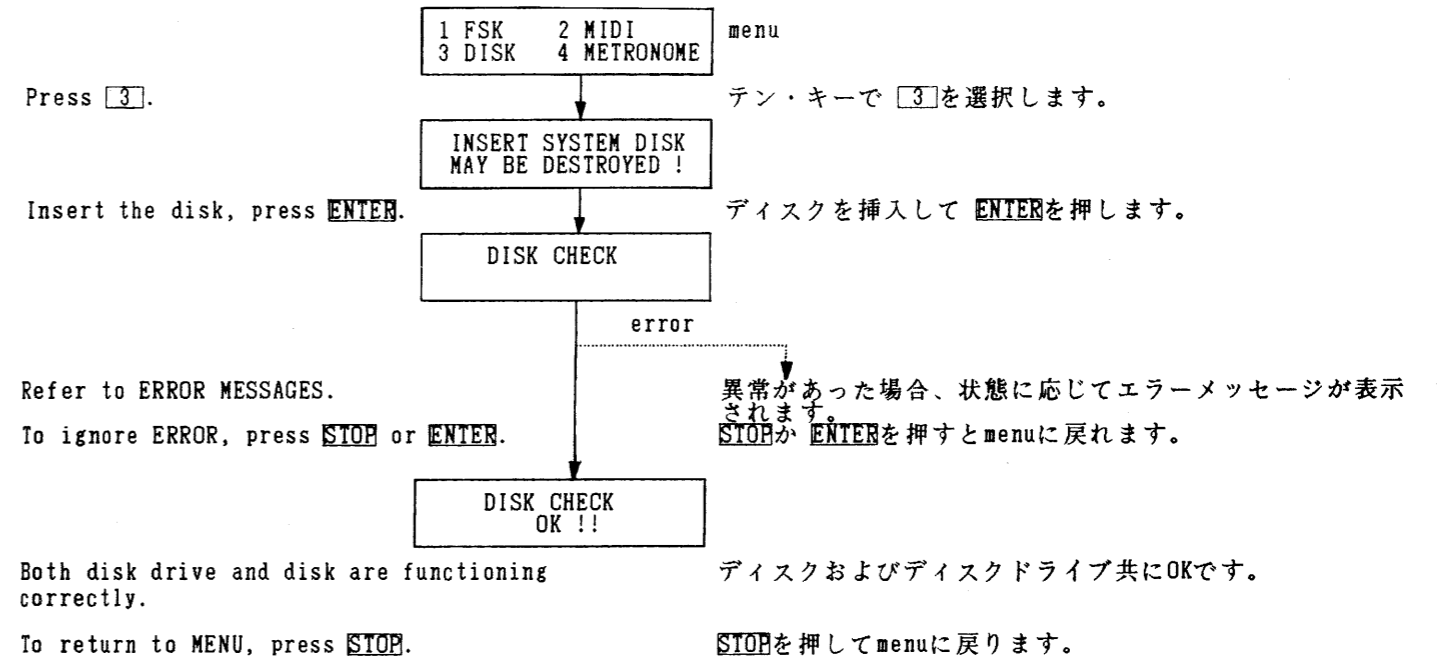
必要な物: MCでイニシャライズしたディスク

CAUTIONS:

Use a disk that can be discarded of since files will be lost or the disk may be destroyed under any unforeseen circumstance such as checking error. Dislodging the disk during checking makes the subsequent checking invalid; sometimes resulting in system hang-up. If hang-up occurs by exact operations, check that the IP pin of IC9 is not pulled low.

注意

チェックの結果エラーだった場合ディスクを破壊することがあるので、破壊してもかまわないディスクを使用してください。ディスクのアクセス中にディスクを抜いた場合、その後のチェックは無効です。また、この時はハング・アップの状態になることがあります。操作が正常なのにもかかわらずハング・アップした場合はIC9のIP端子にインデックス・パルスが受け付けられていないことが考えられます。



● Error messages

NOT AN MC-500 SYSTEM DISK !

- Insert a system disk formatted on the MC.
- MC用のソフトウェアでフォーマットしたシステムディスクでない。

DISK READY SIGNAL NOT RECEIVED !

- Disk is not loaded or READY pin of the drive unit remains pulled up.
- ディスクが挿入されていない。
- ディスク・ドライブのREADY端子がHigh Levelに固定している。

WRITE PROTECT SIGNAL RECEIVED !

- Disk is write protected or WPRT pin of IC9 remains at low level.
- ライト・プロテクトがかかっているディスクが挿入された。
- IC9のWPRT端子がLow Levelに固定している。

DISK DESTROYED ?

- Disk may have been destroyed.
- ディスクが破壊されたかもしれない。

CHANGE INFORMATION

変更案内

**DISK WRITE
FAILED !!**

- ・ \overline{WG} pin of the drive unit will not go low or $\overline{SIDE SEL}$ pin of the drive unit is kept either low or high ; or broken disk.
- ・ ディスク・ドライブの \overline{WG} 端子が Low Levelにならない。
- ・ ディスク・ドライブの $\overline{SIDE SEL}$ 端子がどちらかの Levelに固定している。
- ・ ディスクが破壊されている。

**DISK READ
FAILED !!**

- ・ Disk given different formatting or disk is destroyed.
- ・ フォーマットされていない、またはフォーマットの違うディスクを挿入した。
- ・ ディスクが破壊されている。

**TRACK 00 SIGNAL
NOT RECEIVED !**

- ・ $\overline{TRACK 00}$ pin of IC9 is kept high or disk is destroyed.
- ・ IC9 の $\overline{TRACK 00}$ 端子が High Levelに固定している。
- ・ ディスクが破壊されている。

**DATA IS
LOST !**

- ・ DRQ of IC9 is not fed to the MPU.
- ・ IC9 の DRQ出力が MPUに入力されない。

IMPORTANT!
Do not attempt to repair the disk drive unit.
No field serviceable parts inside:
If necessary, replace by the unit.

注意!
ディスク・ドライブが不良の場合は、ユニット全体を交換してください。個別部品は補修パーツとして取り扱いませので、内部には触れないで下さい。

○ROM REVISION
Main Board IC11

○ROMのバージョン・アップ
メインボード IC11

ver.	EFF.SN 実施製番	DESCRIPTION	改良点
1.01	860100-860119 870200-870999	Display won't change readings when it should in disk operation mode. Ver.1.01 cures this problem. 本変更は国内出荷分についてはすでに実施済みです。	
1.02	881000-up	To make the switch reading process immune to chattering. スイッチのチャタリング対策	

○Main Board PCB22925508
Change PCB from 2292550800 to 2292550801.
EFF.SN881000-up
Reason for change
Simple modification of pattern layout,
keeping the original circuit configuration.
This change maintains full compatibility.

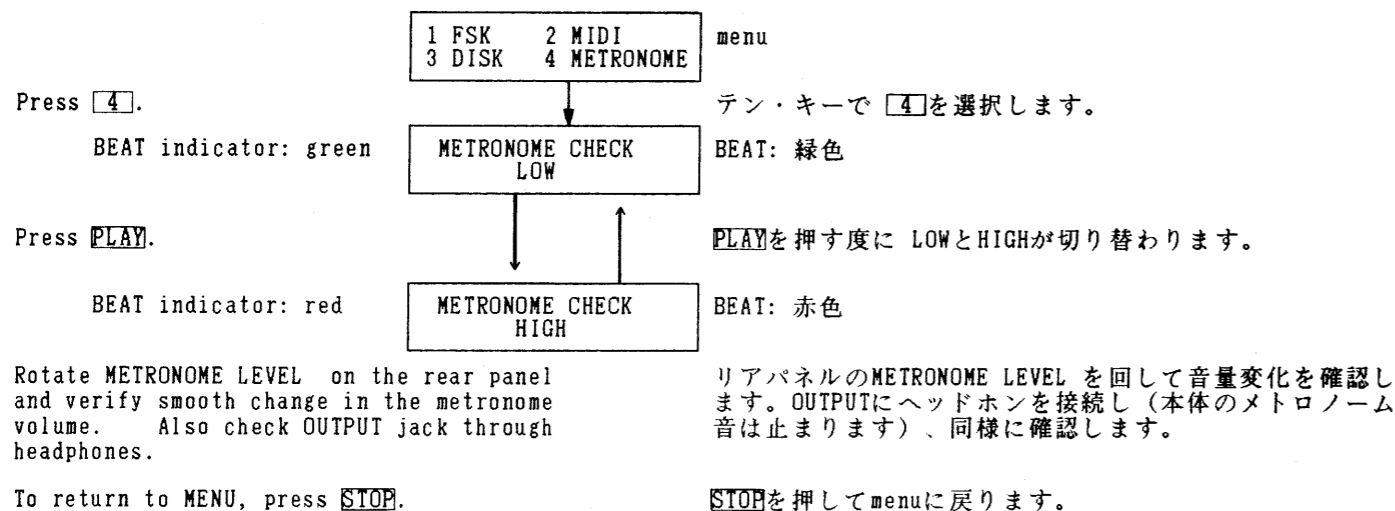
○メインボード PCB22925508
00→01
実施製番 881000以降
変更理由 [パターン修正のため]
回路構成に変更はありません。
00版と01版は互換性があります。

6. Metronome check

メトロノームのチェック

Instrument required: Headphones

必要な機器：ヘッドホン



○DRAMs
Main Board ICs 13-18
EFF.SN870200-up

Because of procurement problem, alternative DRAMs may be used for ICs 13-18:
Factory standard --- NMOS MN414256-12(or -10)
(Part No. 15179395)

Alternative DRAMs (CMOS)

15179386	M5M44C256P-12
15179386F0	MB81C4256P-12
15179386H0	HM514256P-12S
1517938600	MSM514256P-12RS
15179386T0	TC514256P-12

○DRAM IC13-18
実施製番 870200以降

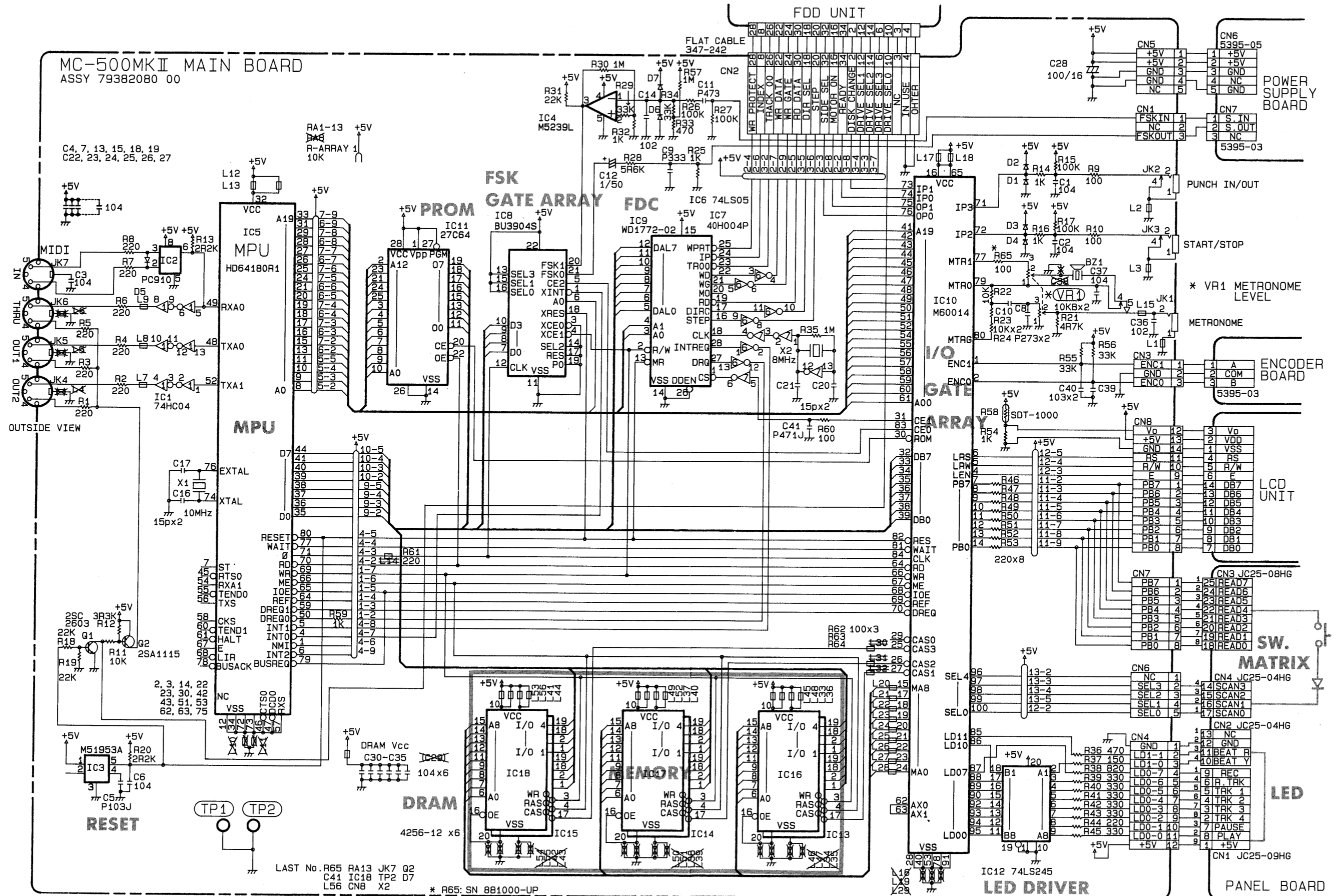
1部のロットではNMOS DRAM MN414256-12の代用に、下記のいずれかのCMOS DRAMが実装されているものがあります。
修理の際、DRAMを交換される場合は、同一基板上の6個は全て同タイプ同アクセスタイムになるようにしてください。

15179386	M5M44C256P-12
15179386F0	MB81C4256P-12
15179386H0	HM514256P-12S
1517938600	MSM514256P-12RS
15179386T0	TC514256P-12

CAUTION on Replacement
To gain uniform access time and thus ensure reliable function, all the 6 DRAMs on a given main board must be of the same part number -- different makes or types should not be mixed used.

1 2 3 4 5 6 7 8 9 10 11 12 13 14 15 16 17 18 19 20 21 22 23 24 25 26 27 28 29

A B C D E F G H I J K L M N O P Q R S T

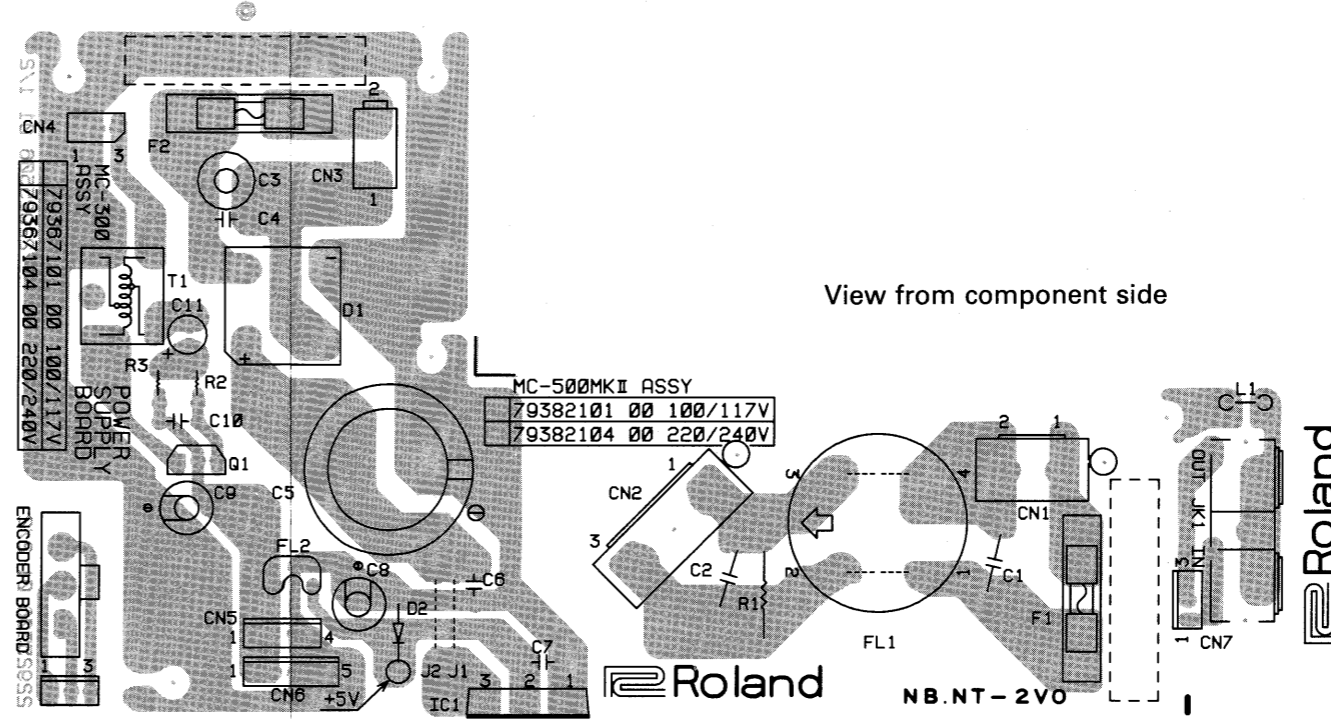


1 2 3 4 5 6 7 8 9 10 11 12 13 14 15 16 17 18 19 20 21 22 23 24 25 26 27 28 29

A
B
C
D
E
F
G
H
I
J
K
L
M
N
O
P
Q
R
S
T

POWER SUPPLY BOARD

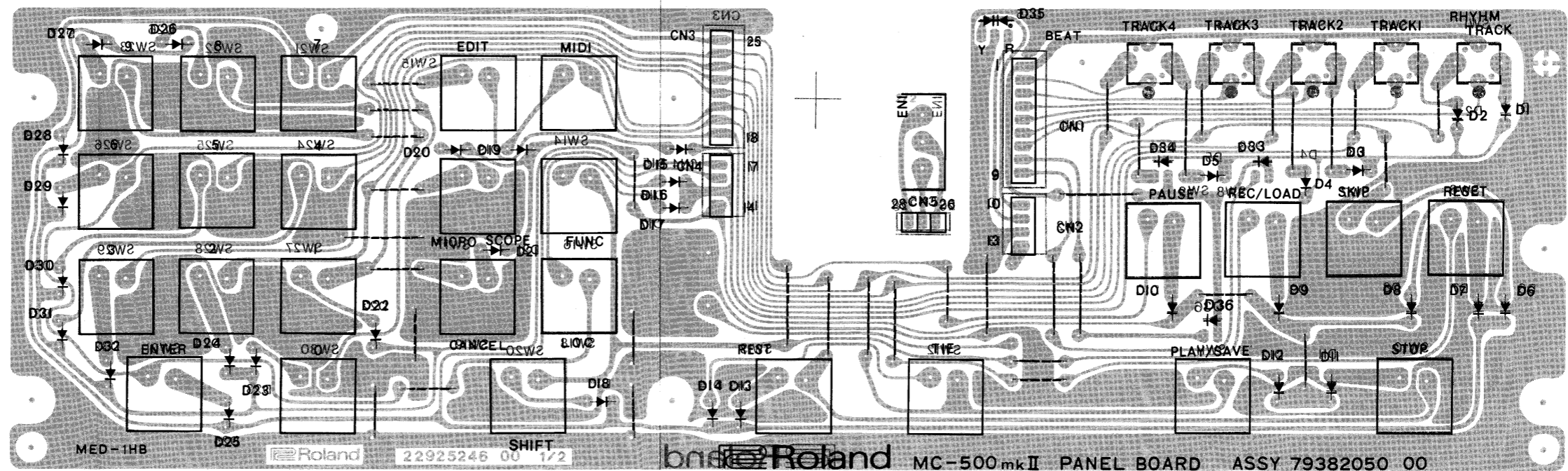
Assy 79382101 100/117V
79382104 220/240V
(pcb 22925506)



PANEL BOARD

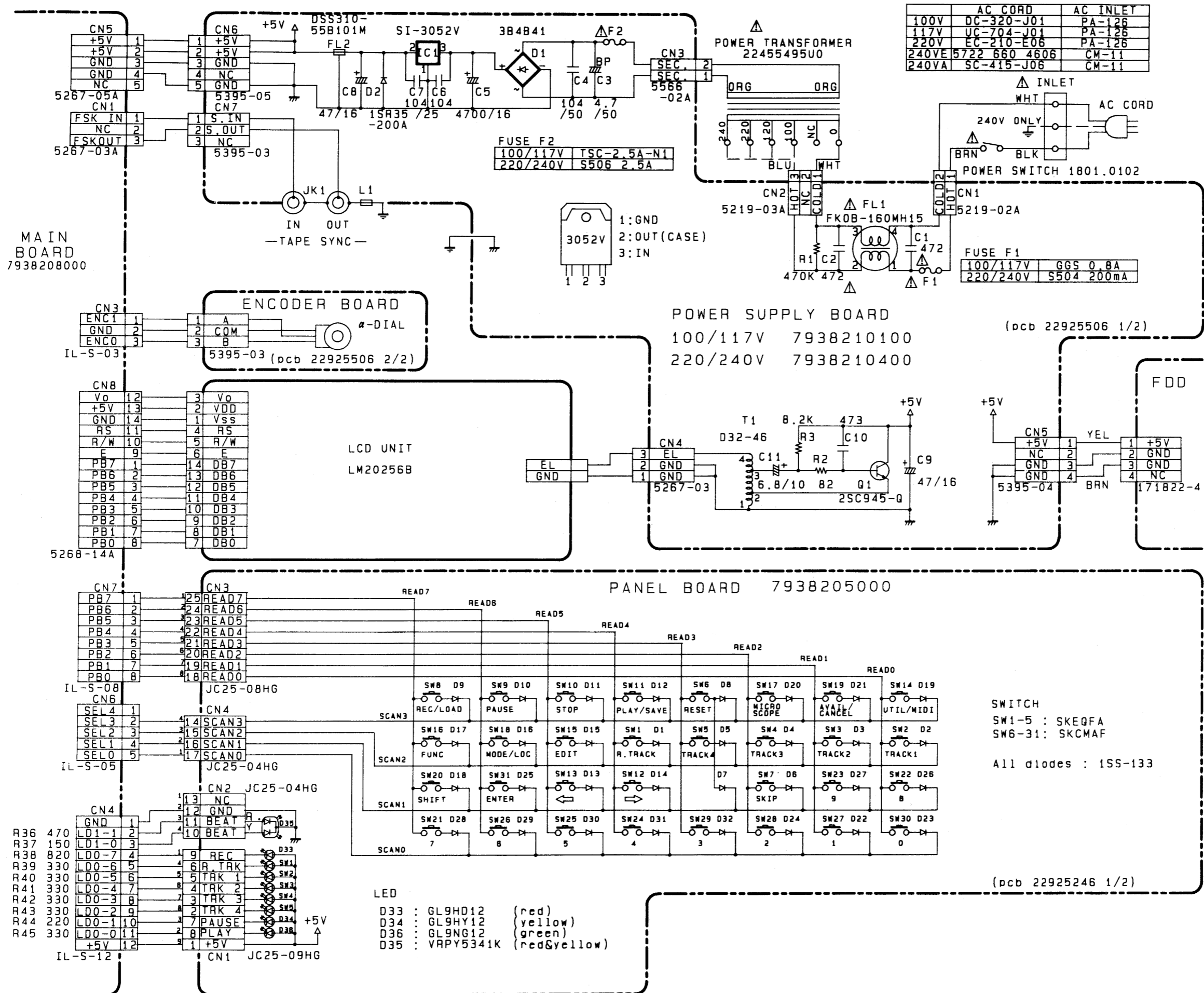
Assy 79382050 (pcb 22925246)

View from foil side



1 2 3 4 5 6 7 8 9 10 11 12 13 14 15 16 17 18 19 20 21 22 23 24 25 26 27 28 29 30

A
B
C
D
E
F
G
H
I
J
K
L
M
N
O
P
Q
R
S
T
U



SAFETY PRECAUTIONS:

Using other than specified parts in this equipment could result in the failure of the equipment and the outbreak of a fire. Replace parts marked Δ only with the same numbered parts, as specified in the circuit diagrams, for continued safety.

安全上の注意:

指定部品以外のものを使用すると、電気用品取締法違反となることがあります。また、故障範囲を広げる原因や火災の原因となることがありますのでご注意ください。

GUIDE TO MC-500 FAMILIES

Each of MC-500 families comes in a combination of hardware/software as shown below.

MC-500	+	MRC-500	Ver1.00
MC-300	+	MRC-300	Ver1.00
MC-500MK II	+	SUPER-MRC	Ver1.00

Although variations of a combination are optional, some may impose a degree of functional limit. Refer to the descriptions below -- each summarized in Table "MC-500 Family Hardware VS Software".

Note that the hardware consisting MC-500 is completely different from that of the remaining MC-500 families.

●MC-500B

A MC-500 retrofitted by incorporating the upgrade kit OM-500 is called MC-500B in this technical information. MC-500B performs all the functions that MC-500MK II provides.

1. MRC-500 Ver. 1.00

1.1 Since this software is originally designed for use solely with MC-500 (old hardware architecture) cannot entirely govern new hardware incorporated in MC-500B, MC-500MK II and MC-300. The Ver.1.00 will not process FSK (tape sync) when working with one of these models.

1.2 The software will make use of 256K bytes only even in a large memory environment; the maximum recordable notes are 25,000.

2. MRC-300 Ver. 1.00

2.1 This software is compatible with both old and new hardware architecture. The program exactly times with FSK (tape sync) signals when running on MC-300, MC-500MK II, MC-500 B or even on MC-500.

2.2 Usable memory length with this software is the same as that described in 1.2 above.

3. MRC-500 Ver. 1.10

Preliminary software for use with MC-500MK II and will be superseded by SUPER-MRC to be supplied with MC-500MK II.

MRC-500 Ver. 1.10 contains the same program as the one stored in MRC-300 Ver. 1.00.

4. MRB-500 (BULK LIBRARIAN) Ver. 1.00

Again, this software can make use of 256K bytes only. The maximum bulk data transferable by this software are 160K bytes. This byte length is considered long enough to accommodate data offered by LIBRARIAN.

MC-500ファミリーについての説明

【商品構成】

MC-500ファミリーは、以下の組み合わせがオリジナルです。ユーザーには、原則的にこの組み合わせを推奨します。

MC-500	+	MRC-500	Ver1.00
MC-300	+	MRC-300	Ver1.00
MC-500MK II	+	SUPER-MRC	Ver1.00

さて、上記以外の組み合わせを行った場合に注意しなければならない点を以下に記述します。技術資料のハード/ソフト組み合わせ表を参照しながら読んでください。

●MC-500B について

技術資料中では、MC-500を改造キットOM-500によって変更したものをMC-500Bと呼んでいます。MC-500Bは、MC-500MK IIとまったく同様の動作をします。

ハードウェアとして、(MC-300, MC-500MK II, MC-500B)とMC-500とは、まったく異なることを理解してください。

1. MRC-500 Ver 1.00を使用する場合

1.1 このソフトウェアは、MC-500 (旧ハード) にのみ対応しています。

MC-300, MC-500MK II, MC-500B (新ハード) の上で動作させた場合には、FSK (テープ・シンク) ができません。

1.2 このソフトウェアはハードウェアのメモリーサイズにかかわらず、256Kバイトしか利用することができません。すなわち、このソフトウェアでレコーディングできる音数は、25,000音が最大です。

2. MRC-300 Ver 1.00を使用する場合

2.1 このソフトウェアは、MC-500 (旧ハード) およびMC-300, MC-500MK II, MC-500B (新ハード) のすべてに対応しています。

どのハードウェア上で使用しても、FSK (テープ・シンク) が正常にできます。

2.2 このソフトウェアはハードウェアのメモリーサイズにかかわらず、256Kバイトしか利用することができません。すなわち、このソフトウェアでレコーディングできる音数は、25,000音が最大です。

3. MRC-500 Ver 1.10について

表中のMRC-500 Ver 1.10は、MC-500MK IIに付属予定のSUPER-MRC Ver1.00がリリースできるまでの、輸出用暫定版ソフトウェアです。国内には、存在していません。内容は、MRC-300 Ver 1.00とまったく同じものです。

4. MRB-500 Ver 1.00を使用する場合

このソフトウェアはハードウェアのメモリー・サイズにかかわらず、256Kバイトしか利用することができません。

すなわち、このソフトウェアで受信可能なバルク・データは、160Kバイトが最大です。

但し、この限界値はバルク・ライブラリアンの実使用上まったく問題がないので、現在のところ変更する予定はありません。

MC-500 Family Hardware VS Software

Symbols in the list

- ◎ : No problem
- : Works without Significant problem
- △ : Involves problem shown in ().
- FSK : Involves problem with FSK

Legend : Function name on each key, switch, etc. on the panel

LEGEND : Some function names on the panel do not match their function when SUPER-MRC is running on MC-500, MC-300 or MC-500B. Attaching the legend seals supplied with the SUPER-MRC eliminates the confusion.

SILK : Original legends (silk screened) do not match switch function (MODE/LOC, AVAIL/CANCEL).

SEAL : Sealed legend (when legend seal supplied with SUPER-MRC is being stuck) does not match the switch function (MODE/LOC, AVAIL/CANCEL).

***K : The maximum resident memory capacity in bytes : May be occupied by the software in running.

[技術資料] ハードウェアとソフトウェアの組み合わせによる実動作

(表中の記号説明)

- ◎ : 問題なく動作する
- : 実用上問題なし
- △ : 一部動作不良, () 内が問題点

FSK : TAPE SYNCに関連した動作が不能

SILK : SWの表示と動作が異なる

(MODE/LOC, AVAIL/CANCEL)

SEAL : SUPER-MRC 付属の SW用SEAL を貼ってある場合、表示と動作が異なる (MODE/LOC, AVAIL/CANCEL)

***K : そのソフトで使用可能なメモリー空間の大きさを示します。

Model	MC-500	MC-300	MC-500 MK II	MC-500 B	
Hardware	Old 旧ハード	New 新ハード	New 新ハード	New 新ハード	
On Chip Memory	256K 実装	256K 実装	768K 実装	768K 実装	
Software Legend シルク	for MRC-500/300 (LEGEND)	for MRC-500/300 (LEGEND)	for SUPER-MRC	for MRC-500/300 (LEGEND)	
MRC-500 v1.00	◎ (SEAL) 256K	△ (FSK, SEAL) 256K	△ (FSK, SILK) 256K	△ (FSK, SEAL) 256K	See Note 1. (註1)
MRC-300 v1.00 MRC-500 v1.10	◎ (SEAL) 256K	◎ (SEAL) 256K	○ (SILK) 256K	○ (SEAL) 256K	See Note 1. (註1)
SYSTEM GENERATOR for MRP/MRB	◎	◎	◎	◎	
MRP-500 v1.00	◎ (SEAL) 256K	◎ (SEAL) 256K	○ (SILK) 768K	○ (SEAL) 768K	
MRB-500 v1.00	◎ (SEAL) 256K	◎ (SEAL) 256K	○ (SILK) 256K	○ (SEAL) 256K	See Note 1. (註1)
SUPER-MRC v1.00	○ (SILK) 256K	○ (SILK) 256K	◎ 768K	◎ (SILK) 768K	See Note 2. (註2)

Note 1: Resident memory space usable with this software is 256K bytes only.

Note 2: All the programs of SUPER-MRC cannot be accommodated by the on chip memory of MC-500 or MC-300; the system disk must be kept lodged.

Other Consideration
Any hardware/software combination listed below might momentarily disorder LCD reading (no display change).

MRC-500 Ver. 1.00	MC-300
MRP-500 Ver. 1.00	MC-500MK II
MRB-500 Ver. 1.00	MC-500B
SYSTEM GENERATOR	

(註1) このソフトウェアは、メモリー空間を 256K しか利用することができません。

(註2) SUPER-MRC を MC-500, MC-300 で使用する場合は、全システム・プログラムが、メモリー上に同時にはのらないので、SYSTEM DISK をディスク・ドライブに入れておく必要があります。

(その他の留意点)
MRC/MRP/MRB-500 ver 1.00 及び SYSTEM GENERATORなどをMC-300, MC-500MK II, MC-500B 上で走らせると、LCDの表示が一時的に乱れる(途中で表示の切り替えが止まる)可能性があります。(ただし、この可能性が小さいのと、実動作には影響しないので問題にはならないと思われる)

SERVICE NOTES**Issued by RJA****ERRATA & SUPPLEMENT / サービスノート正誤表 & 追加情報**

1996-12-04

MC-500mk2**ER00184**

Part number error. Please amend all existing service notes as follows.

/ パーツコードに誤記がありました。該当サービスノートを下記のように訂正して下さい。

Page 4**PARTS LIST / パーツリスト**
COMMERCIALY AVAILABLE**WRONG / 誤:**22405158

MRC-500 system disk ver.1.10

CORRECT / 正:22375534

MRC-500 system disk ver.1.10